

VYTÁPĚCÍ SYSTÉMY



Plynové teplovzdušné agregáty
RODA – GSE/GSE-O



RODA - GSE



RODA - GSE-O

CZ ZÁVĚSNÉ TEPELVZDUŠNÉ AGREGÁTY
S AXIÁLNÍM VENTILÁTOREM:
VELICE SPOLEHLIVÉ, CENOVĚ VÝHODNÉ
S DLOUHOU ŽIVOTNOSTÍ.

GB GASFIRED SUSPENDED UNIT AIR HEATER
WITH AXIAL FAN:
RELIABLE, GOOD VALUE, LONG LIFE.

FR AÉROTHERME AU GAZ SUSPENDU AVEC
VENTILATEUR AXIAL:
FIABLE, ECONOMIQUE, GRANDE
LONGÉVITÉ.

DE GASBEFEUERTE HÄNGENDE WARMLUFT-
ERZEUGER MIT AXIALGEBLÄSE:
ZUVERLÄSSIG, PREISGÜNSTIG,
LANGE LEBENSDAUER.



CZ	GB	FR	DE
Standardní provedení Attestace CE+SZU ISO 9601 Výměník tepla z chromové oceli AISI 409 Účinnost ≥ 90 % Elektronické zapalování Horizontální žaluzie Skříň z hliníko-pozinkovaného plechu	Standard equipment CE approved ISO 9001 Heatexchanger stainless steel 409 Efficiency ≥ 90% Electronic ignition Horizontal louvres Aluzinc finish	Équipement standard Attestation CE ISO 9001 Échangeur 409 Rendement ≥ 90% Allumage électronique Volets horizontaux Habillage en Alu-zincue	Standard Ausführung CE geprüft ISO 9001 Wärmetauscher Chrom. Stahl, Werkstoffnr. 1.4512 Wirkungsgrad ≥ 90% Elektronische Zündung Waagerechten Lamellen Alu-Zinkblech Gehäuse
Příslušenství: Hlavní spínač Vertikální žaluzie Závěsné konzole Sada objímek tlumících nárazy pro závěsné konzole	Accessories: Mainswitch Vertical louvres Wall mounting brackets Set shock absorbers for wall mounting brackets	Accessoires: Interrupteur de proximité Volets verticaux Transformateur d'isolement Consoles pour montage murale Dispositif de réduction des vibrations	Zubehör: Reparaturschalter Senkrechten Lamellen Satz Aufhängekonsolen für Wandmontage Satz schwingungsdämpfer für Aufhängekonsolen

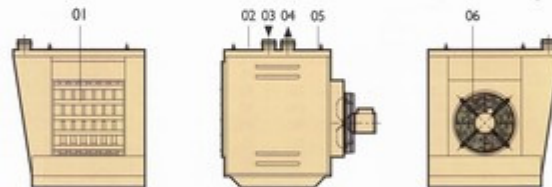
Technická charakteristika.
 Technical data.
 Données technique.
 Technische Daten.

G S E --
G S E -- O

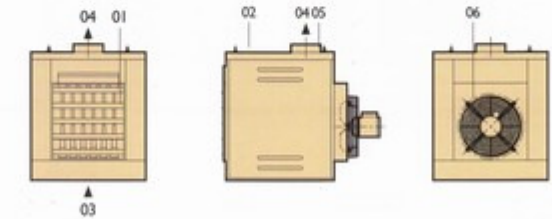
Typy, Modèle, Größe

GSE: Uzavřená jednotka Closed unit Appareil étanche
 GSE-O: Otevřená jednotka Open unit Tirage naturel Geschl. Ausführung
 Offene Ausführung

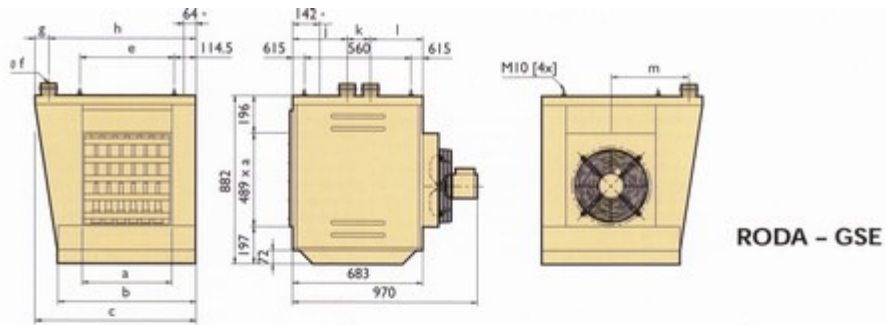
RODA - GSE



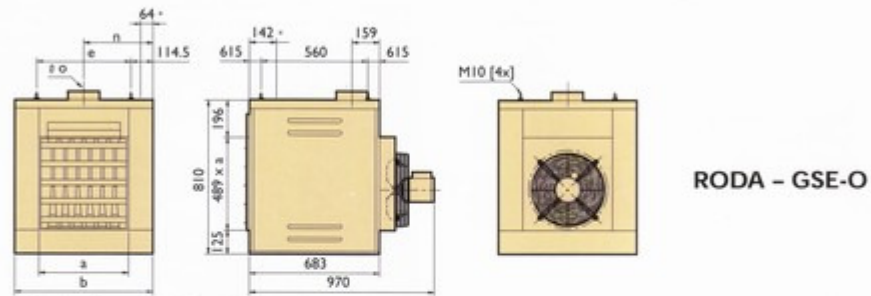
RODA - GSE-O



CZ	GB	FR	DE
01 = horizontální žaluzie 02 = přípojka plynu 03 = nasávní spalovacího vzduchu 04 = odvod spalin 05 = elektrické napojení 06 = axiální ventilátor	01 = Horizontal louvres 02 = Gasconnection 03 = Air intake 04 = Flue spigot 05 = Electrical connection 06 = Axial fan	01 = Volets horizontaux 02 = Raccordement gaz 03 = Aspiration air comburant 04 = Evacuation gaz combustion 05 = Raccordement électrique 06 = Ventilateur axial	01 = Waagerechte Lamellen 02 = Gas-Anschluss 03 = Verbrennungsluftansaugung 04 = Abgasstutzen 05 = Elektro-Anschluss 06 = Axialgebläse



RODA - GSE



RODA - GSE-O

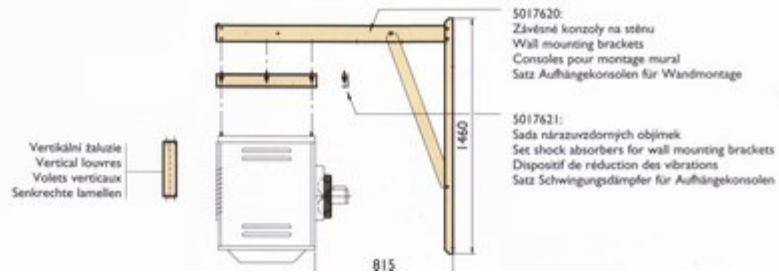
*) Připoj plynu/Gas connection/Raccordement au gaz/Gasanschluss

T: Typ	T	a	b	c	e	f	g	h	j	k	l	m	n	o
Type	18	340	594	714	365	80	72	642	276	120	287	345	297	150
Modelle	21**	340	594	714	365	80	72	642	276	120	287	345	297	150
Größe	24	405	659	779	430	80	72	707	276	120	287	377,5	329,5	150
	28	405	659	779	430	80	72	707	276	120	287	377,5	329,5	150
Rozměry	33	470	724	844	495	80	72	772	276	120	287	410	362	200
Dimensions	37	470	724	844	495	80	72	772	276	120	287	410	362	200
Dimensions	44	600	854	974	625	80	72	902	276	120	287	475	427	200
Abmessungen	49	600	854	974	625	80	72	902	276	120	287	475	427	200
	55	730	984	1104	755	100	72	1032	256	140	287	540	492	250
	59	730	984	1104	755	100	72	1032	256	140	287	540	492	250
	66	860	1114	1289	885	100	92	1197	231	140	312	640	557	250
	74	860	1114	1289	885	100	92	1197	231	140	312	640	557	250
	88	1120	1374	1549	1145	100	92	1457	231	140	312	770	687	300
	98	1120	1374	1549	1145	100	92	1457	231	140	312	770	687	300
	*104***	1120	1374	1549	1145	100	92	1457	231	140	312	770	-	-

n

** Nedodává se v Holandsku

*** Není k dispozici v otevřeném provedení / Not available as open unit / N'est pas commercialisé en version tirage naturel / Nicht lieferbar in offene Ausführung





Technické údaje.
Technical data.
Données techniques.
Technischen Daten.

	T	A	B	C	D	E	F	G	H	I	J	K	L
	kW	kW	m ³ /h	m ³ /h	kg/h	m ³ /h	K	kg	kg	m	Watt	Watt	
18	20,4	22,7	2,7	2,4	1,76	2190	29	100	86	13	620	250	
*21**	21,8	24,2	3,0	2,6	--	2190	31	100	86	13	620	250	
24	25,1	27,9	3,3	2,9	2,17	2730	29	106	91	15	620	250	
28	27,2	30,2	3,6	3,1	--	2730	31	106	91	15	620	250	
33	30,2	33,5	4,0	3,5	2,60	3320	29	113	98	18	620	250	
37	32,7	36,3	4,4	3,8	--	3320	31	113	98	18	620	250	
44	40,2	44,7	5,4	4,7	3,47	4425	29	131	115	24	620	250	
49	43,6	48,4	5,9	5,1	--	4425	31	131	115	24	620	250	
55	50,2	55,8	6,6	5,8	4,33	5525	29	147	130	26	620	250	
59	54,5	60,5	7,1	6,3	--	5525	31	147	130	26	620	250	
66	60,3	67,0	8,0	7,0	5,21	6635	29	170	146	28	980	500	
74	65,3	72,6	8,7	7,6	--	6635	31	170	146	28	980	500	
88	80,4	89,3	10,6	9,3	6,94	8845	29	205	179	30	980	500	
98	87,1	96,8	11,6	10,1	--	8845	31	205	179	30	980	500	
*104***	91,8	102,0	12,5	10,5	--	8845	33	205	--	28	980	500	
104***	95,8	106,5	12,8	11,1	--	8845	34	205	--	28	980	500	

1)

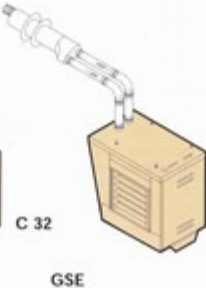
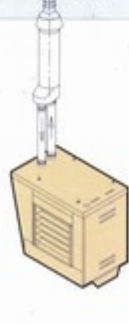
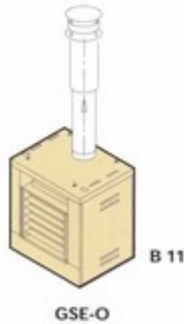
** Nedodává se v Holandsku

*** Není k dispozici v otevřeném provedení / Not available as open unit / N'est pas commercialisé en version tirage naturel / Nicht lieferbar in offene Ausführung

	CZ	GB	FR	DE
G25	Zemní plyn Natural gas Gas naturel Erdfgas	Typ	Type	Modèle
A	Jmenovitý tepelný výkon	Nominal output	Puissance nominale	Typ
B	Jmenovitý tepelný příkon	Nominal input (net val.)	Puissance inférieure	Nennwärmeleistung
C	Spotřeba plynu G25 (15 °C)	Gasconsumption G25 (15 °C)	Debit gaz G25 (15 °C)	Nennwärmebeib. (Hu)
D	Spotřeba plynu G20 (15 °C)	Gasconsumption G20 (15 °C)	Debit gaz G20 (15 °C)	Anschlußwert G25 (15 °C)
E	Spotřeba plynu G31 (15 °C)	Gasconsumption G31 (15 °C)	Debit gaz G31 (15 °C)	Anschlußwert G20 (15 °C)
F	Požebný příkon vzduchu (15 °C)	Air displacement (15 °C)	Debit d'air (15 °C)	Anschlußwert G31 (15 °C)
G	Delta T	Delta T	Delta T	Luftleistung (15 °C)
H	Hmotnost GSE	Weight GSE	Poids GSE	Delta T
I	Hmotnost GSE-O	Weight GSE-O	Poids GSE-O	Gewicht GSE
J	Dosah vzduchového proudění	Throw	Portée	Gewicht GSE-O
K	Příkon elektrické energie GSE	Power consumption GSE	Puissance électrique GSE	Würfelweite
L	Příkon elektrické energie GSE-O	Power consumption GSE-O	Puissance électrique GSE-O	Stromaufnahme GSE

- CZ Atestace CE+SZU pro aplikaci B11
- GB CE approved for the application B11
- FR CE maquage pour l'application B11
- DE CE geprüft für die Anwendung B11

CZ	GB	FR	DE
Maximální délka přívodu vzduchu a odvodu spalin je 6 m, včetně 2 páru kolien 90° (viz tabulka, bod f). U typu 104 je maximální přívod vzduchu a odvodu spalin 1 m, včetně 1 páru kolien 90°. Při použití potrubí a kolien ø 130 mm je maximální délka, jak uvedeno výše. Odlišné komínové odahy nabídneme na požádání.	The maximum length of the supply- and outlet piping is 6 m, incl. 2 pair elbows 90° (see table under f). Type 104 max. 1 m supply- and outlet piping, incl. 1 pair elbows 90°. If pipes and elbows ø 130 are used, the maximum length is as mentioned above. Different fluepans on request.	La longueur maximale des canalisations d'arrivée et d'évacuation est de 6 m, inclusivement 2 kit coudes 90° (voir tableau mesure f). Type 104 max. 1 m des canalisations d'arrivée et d'évacuation, inclusivement 1 kit coudes 90°. Si application des longueurs et coudes ø 130 mm la longueur maximale est comme la description au-dessus.	Die Höchstlänge der Zuluft- und Abgasleitungen beträgt 6 meter, einschlt. 2 Satz Bogen 90° (siehe Tabelle maß f). Für Typ 104 max. 1 m, einschlt. 1 Satz Bogen 90°. Bei Verwendung von Längenelemente und Bogen ø 130 mm ist die Höchstlänge wie oben angegeben. Abweichende Schornsteinführung auf Anfrage.

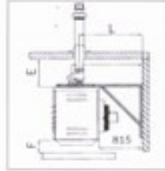


- CZ Atestace CE+SZU pro přívod spalovacího vzduchu a odvod spalin střechou (C32) a obvodovou (C12)
- GB CE approved with single pipe system vertical (C32) and horizontal (C12)
- FR CE attestation avec ventouse toiture (C32) et murale (C12)
- DE CE geprüft mit Zuluft/Abgasführung über Dach (C32) und Außenwand (C12)

Minimální odstupy

RODA – GSE

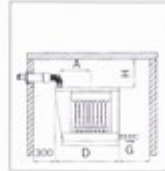
Bokorys:
přívod vzduchu a odvod
spalin přes střešku



Bokorys:
přívod vzduchu a odvod
spalin stěnou

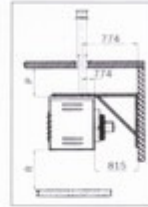


Čelní pohled:
přívod vzduchu a odvod
spalin stěnou



RODA – GSE-O

Bokorys:
odvod spalin stěnou



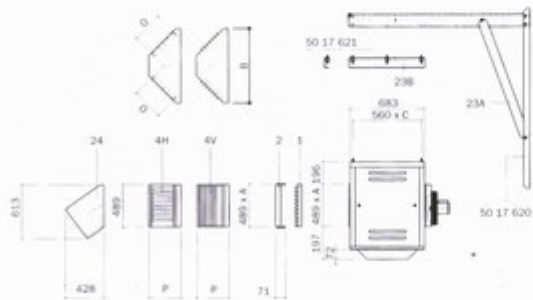
Čelní pohled:
odvod spalin stěnou



T	mm								
	A	C=>	D	E=>	F=<	F=>	G=>	H=>	K
18/21	345	345	714	250	75	2800	490	220	1115
24/28	377	345	779	250	75	2800	555	220	1115
33/37	409	345	844	250	75	3000	620	220	1115
44/49	475	345	974	250	75	3200	750	220	1115
55/59	540	365	1104	250	75	3400	850	250	1115
66/74	640	365	1289	250	75	3600	1010	250	1137
88/104	770	365	1549	250	75	4000	1270	250	1137

L	N	O	P=>	R=>	R=<
594	297	150	300	300	2800
359	179,5	150	300	300	2800
724	362	200	300	300	3000
854	427	200	300	300	3200
984	492	250	300	300	3400
1114	557	250	300	300	3600
1374	687	300	300	300	4000

Další možné vybavení



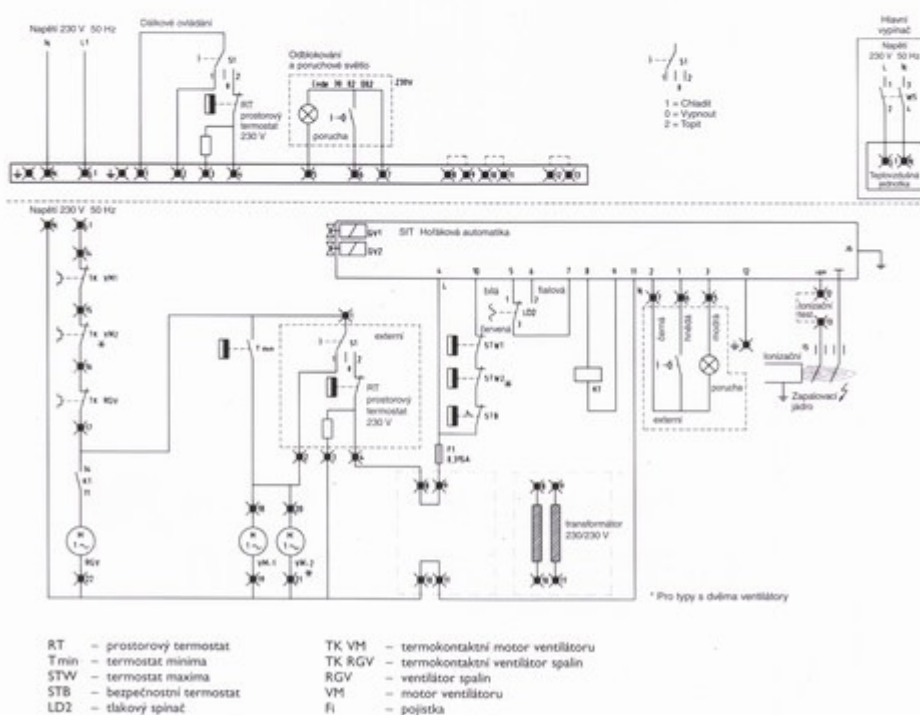
- 2 mřížka se svislými lamelami
- 4H dvousměrná vyústka 2x 45° s vodorovnými lamelami
- 4V dvousměrná vyústka 2x 45° se svislými lamelami
- 23A nástěnná konzola
- 23B tlumič chvění
- 24 stropní rozdělovač vzduchu 45°
- * ne pro RODA – GSE-O

T	mm					kg				
	A	B	C	G	P	2	4H/4V	23A	23B	24
18/21	340	590	365	199	256	1,9	9	32	5	9
24/28	405	655	430	199	256	2,3	9	32	5	9
33/37	470	720	495	199	256	2,7	10	32	5	10
44/49	600	850	625	290	321	3,4	12	32	5	12
55/59	730	930	775	290	321	4,2	15	32	5	13
66/74	860	1110	885	475	451	4,8	18	32	5	15
88/104	1120	13705	1146	659	581	5,4	24	32	5	18

Zařízení jsou dodávána v těchto velikostech

Červená	RAL 3002	Světle béžová	RAL 9001
Žlutá	RAL 1028	Modrá	RAL 5009
Zelená	RAL 6010	Oranžová	RAL 2009
Antracit	RAL 7016	Béžová	RAL 1019
Hnědá	RAL 8014		

Schéma elektrického zapojení



VYTÁPĚCÍ SYSTÉMY



RODA - vytápěcí technika s.r.o.

156 000 Praha 5, El.Přemyslovny 380

tel.: 244 401 833 , fax: 244 401 835

e-mail: roda@roda.cz

Internet: <http://www.roda.cz>